

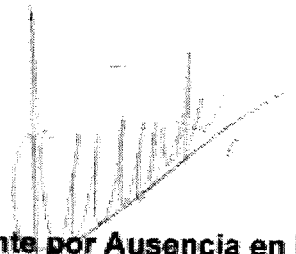
**Área que clasifica.** – Delegación Federal de la SEMARNAT en el Estado de Yucatán

**Identificación del documento.** - Versión pública de la presente autorización en materia de impacto ambiental, cuyo número de identificación se encuentra en el encabezado de la misma.

**Partes clasificadas.** - : Domicilio particular, OCR de la credencial de elector, Teléfono y/o correo electrónico de terceros

**Fundamento Legal.** - La clasificación de la información confidencial se realiza con fundamento en el artículo 116 primer párrafo de la Ley General de Transparencia y Acceso a la Información Pública y 113, fracción I, de la Ley Federal de Transparencia y Acceso a la Información Pública.

**Razones.** - Por tratarse de datos personales concernientes a una persona física identificada o identificable.



**Firma del titular.** - Suplente por Ausencia en La Delegación Federal en el Estado de Yucatán.- L.A. Hernán José Cárdenas López

*"Con fundamento en lo dispuesto en el artículo 84 del Reglamento Interior de la Secretaría de Medio Ambiente y Recursos Naturales vigente, en suplencia por ausencia del Titular de la Delegación Federal en el Estado de Yucatán" previa designación, firma el presente el Subdelegado de Gestión para la Protección Ambiental y Recursos Naturales."*

**Fecha y número del acta de la sesión del Comité donde se aprobó la versión pública.** - Resolución No. 08/2021/SIPOT, en la sesión celebrada el 15 de Julio de 2021, referente a la fracción XXVII, del artículo 70 de la Ley General de Transparencia y Acceso a la Información Pública (LGTAIP).

*"En los términos del artículo 17 Bis en relación con los artículos Octavo y Décimo Tercero Transitorios del Decreto por el que se reforman, adicionan y derogan diversas disposiciones de la Ley Orgánica de la Administración Pública Federal, publicado en el Diario Oficial de la Federación el 30 de noviembre de 2016."*



# MEDIO AMBIENTE

SECRETARÍA DE MEDIO AMBIENTE Y RECURSOS NATURALES

Delegación Federal de SEMARNAT en el estado de Yucatán  
Subdelegación de Gestión para la Protección Ambiental y Recursos Naturales  
Unidad de Gestión Ambiental  
Departamento de Impacto y Riesgo Ambiental

Oficio No. 726.4/UGA-0520/ 000800  
Asunto: Resolutivo en Materia Ambiental

Mérida, Yucatán a, 22 ABR 2021

C. JORGE HUMBERTO DE ATOCHA FARAH LARA

RECIBÍ ORIGINAL  
LUIS ALBERTO OVEJAS CAJÓ  
06/05/21

## PRESENTE

En acatamiento a lo que dispone la Ley General del Equilibrio Ecológico y la Protección al Ambiente (LGEEPA) en su artículo 28 que establece que la evaluación del impacto ambiental es el procedimiento a través del cual la Secretaría de Medio Ambiente y Recursos Naturales (SEMARNAT) establece las condiciones a que se sujetará la realización de obras y actividades que pueden causar desequilibrio ecológico o rebasar los límites y condiciones establecidos en las disposiciones aplicables para proteger el ambiente y preservar y restaurar los ecosistemas, a fin de evitar o reducir al mínimo sus efectos negativos sobre el mismo y que en relación a ello quienes pretendan llevar a cabo alguna de las obras y actividades que dicho lineamiento enlista, requerirán previamente la autorización en materia de impacto ambiental de la SEMARNAT.

Que la misma LGEEPA en su Artículo 30 establece que para obtener la autorización a que se refiere el artículo 28 de dicha Ley, los interesados deberán presentar a la SEMARNAT una manifestación de impacto ambiental.

Que entre otras funciones, en el inciso c de la fracción IX del Artículo 40 del Reglamento Interior de la SEMARNAT, se establece la atribución de la Delegación Federal para otorgar permisos, licencias, autorizaciones y sus respectivas modificaciones, suspensiones, cancelaciones, revocaciones o extinciones, de conformidad con lo previsto en las disposiciones jurídicas aplicables, siguiendo los lineamientos internos de carácter técnico y administrativo, sistemas y procedimientos establecidos por las unidades administrativas centrales de la Secretaría, en materia de manifestaciones de impacto ambiental.

Que en cumplimiento a las disposiciones de los Artículos 28 y 30 de la LGEEPA antes invocados, el **C. JORGE HUMBERTO DE ATOCHA FARAH LARA**, sometió a evaluación de la SEMARNAT a través de la Delegación Federal en el Estado de Yucatán, la Manifestación de Impacto Ambiental, modalidad particular (MIA-P), para el proyecto "**CASA HABITACIÓN CHELÉM**", ubicado en el municipio de Progreso.

Que atendiendo a lo dispuesto por la misma LGEEPA en su Artículo 35 respecto a que, una vez presentada la Manifestación de Impacto Ambiental, la Delegación Federal iniciará el procedimiento de evaluación, para lo cual revisará que la solicitud se ajuste a las formalidades previstas en dicha Ley, su Reglamento en materia de Evaluación del Impacto Ambiental y las normas oficiales mexicanas aplicables y que, una vez evaluada la manifestación de impacto ambiental, la Secretaría de Medio Ambiente y Recursos Naturales a través de su Delegación Federal en Yucatán emitirá, debidamente fundada y motivada, la resolución correspondiente.

Por otra parte, toda vez que este procedimiento se ajusta a lo que dispone el Artículo 3 de la Ley Federal de Procedimiento Administrativo en lo relativo a que es expedido por el órgano administrativo competente, lo cual queda en evidencia considerando las disposiciones de los Artículos 19 y 39 del Reglamento Interior de la Secretaría de Medio Ambiente y Recursos Naturales a través de los cuales se establecen que los Delegados Federales cuentan con las atribuciones genéricas de los Directores Generales de la Secretaría y en lo particular la fracción XXIII del mismo Artículo 19 que dispone que podrán suscribir los documentos relativos al ejercicio de sus atribuciones y aquellos que les sean señalados por delegación, encomienda o les correspondan por suplencia.

Que en el mismo sentido el Artículo 40 del Reglamento en comento, establece las atribuciones de las Delegaciones Federales y que en su fracción IX inciso c, dispone la atribución para evaluar y resolver las manifestaciones de impacto ambiental que le presenten los particulares. Por lo que el titular de esta

"Casa Habitación Chelém"

JORGE HUMBERTO DE ATOCHA FARAH LARA

Página 1 de 18

Calle 59 B No. 238 Edificio B por Avenida Zamná, Fracc. Yucalpetén. C.P.97238.  
Mérida, Yucatán, México, Tel.:(999)942 1300 www.gob.mx/semarnat



*[Handwritten signature]*



# MEDIO AMBIENTE

SECRETARÍA DE MEDIO AMBIENTE Y RECURSOS NATURALES

Delegación Federal de SEMARNAT en el estado de Yucatán  
Subdelegación de Gestión para la Protección Ambiental y Recursos Naturales  
Unidad de Gestión Ambiental  
Departamento de Impacto y Riesgo Ambiental

Oficio No. 726.4/UGA-0520/ 000800

Asunto: Resolutivo en Materia Ambiental

Delegación es competente por razón de materia y territorio para conocer del presente asunto. La competencia por territorio del suscrito como titular de la Delegación Federal de la Secretaría de Medio Ambiente y Recursos Naturales en el Estado de Yucatán, se encuentra establecida en los artículos 38, 39 y 40 del Reglamento Interior de esta Secretaría, que a la letra dicen:

**ARTÍCULO 38.** La Secretaría, para el ejercicio de las atribuciones que le han sido conferidas, contará con delegaciones federales en las entidades federativas, con la circunscripción territorial que a cada una de ellas corresponde o con la que se determine mediante acuerdo del Secretario que se publicará en el Diario Oficial de la Federación.

Las delegaciones federales, para la realización de sus actividades, tendrán la estructura administrativa que el Secretario determine.

**ARTÍCULO 39.** Al frente de cada delegación habrá un delegado, quien será nombrado y removido por el Secretario, y será auxiliado por el personal que las necesidades del servicio requieran, con base en el presupuesto correspondiente.

El delegado federal tendrá la representación de la Secretaría para desempeñar las funciones que directamente le encomiende el Secretario, respecto de su ámbito territorial de competencia.

Los delegados federales tendrán, respecto de la unidad administrativa a su cargo, las facultades que se señalan en el artículo 19 de este Reglamento.

El Titular de la Secretaría podrá, mediante Acuerdo y conforme a las disposiciones presupuestales aplicables, crear coordinaciones regionales que podrán contar con las representaciones territoriales que se requieran para el ejercicio de sus funciones, en los términos y condiciones que el propio Acuerdo determine. Al frente de las cuales habrá un coordinador quien tendrá, respecto de la unidad administrativa a su cargo, las atribuciones previstas en el artículo 19 de este Reglamento, las que les confieran las disposiciones jurídicas aplicables y las que les delegue el Secretario en el Acuerdo correspondiente.

**ARTÍCULO 40.-** Las delegaciones federales tendrán las atribuciones siguientes, dentro de su circunscripción territorial:

- I. Coordinar, en el ámbito territorial de la entidad federativa o región correspondiente, la ejecución de los programas y acciones relativas a las atribuciones que en este Reglamento se le otorgan, con apego a las normas y lineamientos que determine el Secretario y las unidades administrativas centrales competentes, así como informar de los avances y resultados de su ejercicio;
- II. Elaborar diagnósticos relativos a la problemática local o regional en las materias competencia de la Secretaría;
- III. Contribuir en las acciones que el Ejecutivo Federal convenga con los gobiernos de las entidades federativas para el desarrollo integral de las regiones;
- IV. Proponer y gestionar ante el Comité de Planeación para el Desarrollo Estatal, la coordinación y concertación intersectorial de los programas y proyectos de conservación ambiental y aprovechamiento sustentable de los recursos naturales;
- V. Participar en el diseño y promoción de los instrumentos de fomento y normatividad ambiental, para el aprovechamiento sustentable, conservación y restauración de los recursos naturales y de los ecosistemas de la

"Casa Habitación Chelém"  
JORGE HUMBERTO DE ATOCHA FARAH LARA  
Página 2 de 18

Calle 59 B No. 238 Edificio B por Avenida Zamná, Fracc. Yucalpetén. C.P.97238.  
Mérida, Yucatán, México, Tel.:(999)942 1300 [www.gob.mx/semarnat](http://www.gob.mx/semarnat)





# MEDIO AMBIENTE

SECRETARÍA DE MEDIO AMBIENTE Y RECURSOS NATURALES

Delegación Federal de SEMARNAT en el estado de Yucatán  
Subdelegación de Gestión para la Protección Ambiental y Recursos Naturales  
Unidad de Gestión Ambiental  
Departamento de Impacto y Riesgo Ambiental

Oficio No. 726.4/UGA-0520/

000800

Asunto: Resolutivo en Materia Ambiental

entidad federativa o regiones hidrogeográficas determinadas por la existencia de uno o varios ecosistemas o cuencas, según corresponda, respecto de las actividades de los distintos sectores del país;

**VI.** Proponer, opinar y, por acuerdo del Secretario, suscribir acuerdos de coordinación con los gobiernos de las entidades federativas y convenios de concertación con los sectores social y privado, así como auxiliar a las unidades administrativas centrales de la Secretaría, en la formulación y seguimiento de los convenios y contratos que se ejecuten dentro de su circunscripción territorial;

**VII.** Apoyar, informar y dar seguimiento a las acciones de desconcentración y descentralización del Sector en el ámbito estatal o regional;

**VIII.** Apoyar a los órganos desconcentrados de la Secretaría en la ejecución de los programas competencia de la misma;

**IX.** Otorgar permisos, licencias, autorizaciones y sus respectivas modificaciones, suspensiones, cancelaciones, revocaciones o extinciones, de conformidad con lo previsto en las disposiciones jurídicas aplicables, siguiendo los lineamientos internos de carácter técnico y administrativo, sistemas y procedimientos establecidos por las unidades administrativas centrales de la Secretaría, en las siguientes materias:

a. Uso, explotación y aprovechamiento de la zona federal marítimo terrestre, playas marítimas, terrenos ganados al mar o a cualquier otro depósito de aguas marítimas, que determinen las unidades administrativas centrales competentes;

b. Manifiestos y documentación de manejo de materiales y residuos peligrosos;

c. Informes preventivos; manifestaciones de impacto ambiental en su modalidad particular, con excepción de aquellas que el presente Reglamento atribuye a la Dirección General de Impacto y Riesgo Ambiental; autorizaciones en materia de atmósfera; licencias de funcionamiento; licencias ambientales únicas respecto de obras y actividades públicas y privadas, con excepción de aquellas que corresponden a la industria del petróleo y petroquímica, así como a los tratadores de residuos peligrosos;

d. Aprovechamiento de recursos forestales maderables y no maderables, plantaciones forestales comerciales, centros de almacenamiento y transformación de materias primas forestales, modificaciones de los programas de manejo forestal, y otorgar la documentación fitosanitaria forestal que se requiera para la exportación, importación y movilización de productos y subproductos forestales;

e. Registros de prestadores de servicios vinculados a la transformación, tratamiento y preparación de vida silvestre; registros de prestadores de servicios vinculados a la comercialización de ejemplares, partes o derivados de la vida silvestre y los registros de organizaciones relacionadas con la conservación y el aprovechamiento sustentable de la vida silvestre;

f. Recolección, almacenamiento y transporte de residuos peligrosos, así como los biológicos-infecciosos;

g. Prestación de servicios a terceros para el almacenamiento de residuos peligrosos, incluyendo los biológico-infecciosos;

h. Combustión a cielo abierto en zonas de jurisdicción federal para adiestramiento de incendios;

"Casa Habitación Chelém"

JORGE HUMBERTO DE ATOCHA FARAH LARA

Página 3 de 18

Calle 59 B No. 238 Edificio B por Avenida Zamná, Fracc. YucaPETÉN. C.P.97238.  
Mérida, Yucatán, México, Tel.:(999)942 1300 www.gob.mx/semarnat



GTU/CBY



# MEDIO AMBIENTE

SECRETARÍA DE MEDIO AMBIENTE Y RECURSOS NATURALES

Delegación Federal de SEMARNAT en el estado de Yucatán  
Subdelegación de Gestión para la Protección Ambiental y Recursos Naturales  
Unidad de Gestión Ambiental  
Departamento de Impacto y Riesgo Ambiental

Oficio No. 726.4/UGA-0520/ 000800  
Asunto: Resolutivo en Materia Ambiental

- i. Registro, actualización, renovación o modificación de unidades de manejo para la conservación de la vida silvestre y de los predios o instalaciones que manejan vida silvestre de manera confinada fuera de su hábitat natural, parques zoológicos y espectáculos públicos que manejen ejemplares de vida silvestre;
- j. Registros de ejemplares, partes o derivados de la vida silvestre tales como mascota, ave de presa o colección de especímenes, y
- k. Licencias de caza deportiva en sus diferentes modalidades.
- X. Integrar y actualizar los inventarios de recursos naturales y fuentes contaminantes, así como realizar los monitoreos correspondientes;
- XI. Coadyuvar en la administración y desarrollo de las áreas naturales protegidas, bajo los criterios y lineamientos que defina la Comisión Nacional de Áreas Naturales Protegidas;
- XII. Participar en el Sistema Nacional de Protección Civil, así como formular y establecer su programa interno de protección civil;
- XIII. Constituirse en enlace con las autoridades de las entidades federativas y municipales para prevenir, controlar y coordinar las situaciones de emergencia ocasionadas por fenómenos climatológicos, hidrológicos, incendios forestales, plagas y enfermedades que afecten a las áreas forestales;
- XIV. Operar programas de administración y conservación de los recursos naturales, competencia de la Secretaría;
- XV. Proporcionar la información, documentación y datos técnicos que le sean solicitados por los directores generales y autoridades superiores de la Secretaría, órganos desconcentrados y otras dependencias y entidades de la Administración Pública Federal;
- XVI. Contratar las obras, estudios y servicios relacionados con éstas, que figuren en el presupuesto de la delegación, de conformidad con las disposiciones legales aplicables, así como supervisar su ejecución;
- XVII. Integrar y establecer, conforme a los lineamientos aplicables en la materia, los proyectos de conservación y mantenimiento de los inmuebles con que cuente la delegación;
- XVIII. Celebrar, previo cumplimiento de la normatividad en la materia, los contratos de arrendamiento de inmuebles necesarios para la Secretaría, y notificar de su formalización a la Dirección General de Recursos Materiales, Inmuebles y Servicios;
- XIX. Recibir las solicitudes e integrar los expedientes relativos a los aprovechamientos o servicios competencia de la Secretaría, así como notificar las resoluciones emanadas de las unidades administrativas centrales competentes, de conformidad con los lineamientos de carácter técnico y administrativo que señalen las mismas;
- XX. Operar el registro forestal en la entidad federativa o región que corresponda, así como expedir los certificados y constancias de inscripción, sus modificaciones, suspensiones y cancelaciones, así como remitir dichos informes a la unidad administrativa central para integrar el Registro Forestal Nacional;
- XXI. Formular y notificar los requerimientos para la realización de las actividades necesarias para evitar situaciones de riesgo a los recursos forestales, el medio ambiente, los ecosistemas o sus componentes, en

"Casa Habitación Chelém"

JORGE HUMBERTO DE ATOCHA FARAH LARA

Página 4 de 18

Calle 59 B No. 238 Edificio B por Avenida Zamná, Fracc. Yucalpetén. C.P.97238.  
Mérida, Yucatán, México, Tel.:(999)942 1300 www.gob.mx/semarnat



*G. L. C. S.*





# MEDIO AMBIENTE

SECRETARÍA DE MEDIO AMBIENTE Y RECURSOS NATURALES

Delegación Federal de SEMARNAT en el estado de Yucatán  
Subdelegación de Gestión para la Protección Ambiental y Recursos Naturales  
Unidad de Gestión Ambiental  
Departamento de Impacto y Riesgo Ambiental

Oficio No. 726.4/UGA-0520/ 000800  
Asunto: Resolutivo en Materia Ambiental

términos de la Ley General de Desarrollo Forestal Sustentable, cuando las situaciones que motiven la notificación ocurran dentro de su circunscripción territorial y la Dirección General de Gestión Forestal y de Suelos no haya ejercido la atribución que le confiere el artículo 33, fracción XIX, de este Reglamento;

**XXII.** Realizar el control y evaluación de los aprovechamientos de recursos forestales maderables y no maderables, y operar, cuando corresponda a la Secretaría, los programas forestales, de conformidad con los lineamientos que emitan las unidades administrativas centrales;

**XXIII.** Suscribir convenios relativos a los trámites de expropiación de terrenos ejidales, comunales y de propiedad particular;

**XXIV.** Operar los sistemas de administración de recursos humanos, de registro contable y de evaluación programático-presupuestal, siguiendo los lineamientos que señalen las unidades administrativas centrales de la Secretaría;

**XXV.** Aplicar y evaluar los programas de desarrollo regional sustentable, de conformidad con los lineamientos de carácter técnico y administrativo que señalen las unidades administrativas centrales de la Secretaría;

**XXVI.** Suscribir los instrumentos jurídicos de concertación para el otorgamiento de subsidios con cargo al presupuesto de la Secretaría, conforme a las disposiciones jurídicas aplicables y previa autorización del Oficial Mayor y del titular de la unidad administrativa de la Secretaría que tenga a su cargo el ejercicio de dichos subsidios;

**XXVII.** Otorgar permisos para ejercer el comercio ambulante en las playas y la zona federal marítimo terrestre, en los términos de la legislación aplicable;

**XXVIII.** Participar en el fomento de los programas de desarrollo forestal a cargo de la Comisión Nacional Forestal;

**XXIX.** Autorizar, suspender, revocar y nulificar el cambio de uso de suelo de terrenos forestales, siempre que sea solicitado por particulares de acuerdo con las disposiciones jurídicas aplicables;

**XXX.** Expedir las constancias de verificación para realizar el aprovechamiento de recursos forestales que provengan de terrenos diversos a los forestales;

**XXXI.** Realizar la evaluación de los aprovechamientos de recursos forestales maderables y no maderables, plantaciones forestales comerciales y centro de almacenamiento y transformación de materias primas forestales, cambio de uso de suelo solicitado por particulares; modificaciones o cancelaciones de los programas de manejo forestal, refrendos y autorizaciones automáticas de aprovechamiento, y efectuar las notificaciones en los terrenos forestales o de aptitud preferentemente forestal relativas a la sanidad forestal;

**XXXII.** Recibir los avisos para el aprovechamiento de recursos forestales no maderables, los de plantaciones forestales comerciales, los de funcionamiento de centros no integrados a un centro de transformación primaria, y los de colecta de germoplasma forestal para reforestación o forestación con fines de conservación y restauración, así como expedir los códigos de identificación o las constancias respectivas;

**XXXIII.** Expedir la documentación con la que se acredite la legal procedencia de las materias primas y productos forestales;

"Casa Habitación Chelém"  
JORGE HUMBERTO DE ATOCHA FARAH LARA  
Página 5 de 18

Calle 59 B No. 238 Edificio B por Avenida Zamná, Fracc. YucaPetén. C.P.97238.  
Mérida, Yucatán, México, Tel.:(999)942 1300 [www.gob.mx/semarnat](http://www.gob.mx/semarnat)



*[Handwritten signature]*





# MEDIO AMBIENTE

SECRETARÍA DE MEDIO AMBIENTE Y RECURSOS NATURALES

Delegación Federal de SEMARNAT en el estado de Yucatán  
Subdelegación de Gestión para la Protección Ambiental y Recursos Naturales  
Unidad de Gestión Ambiental  
Departamento de Impacto y Riesgo Ambiental

Oficio No. 726.4/UGA-0520/ 000800  
Asunto: Resolutivo en Materia Ambiental

**XXXIV.** Coadyuvar con la Dirección General de Recursos Materiales, Inmuebles y Servicios en la administración de los bienes inmuebles en destino de conformidad con la legislación aplicable;

**XXXV.** Dar seguimiento e integrar la información que se derive de la gestión de trámites en las diferentes materias competencia de las delegaciones;

**XXXVI.** Proporcionar a los servidores públicos encargados de las áreas jurídicas de las Delegaciones Federales toda la información, documentación, argumentación y en general todos los elementos necesarios para la defensa de los actos de autoridad que se reclamen en los juicios de amparo en que sea designado como autoridad responsable o intervenga como quejoso o tercero perjudicado;

**XXXVII.** Realizar en apoyo de la Dirección General de Gestión Forestal y de Suelos, a solicitud expresa de ésta, la visita técnica y solicitar la opinión del Consejo Estatal Forestal respecto de las solicitudes en materia forestal y de suelos, así como elaborar el informe correspondiente, en aquellos casos en que el trámite correspondiente compete a dicha Dirección General;

**XXXVIII.** Recibir, revisar y dar el trámite que corresponda a la Cédula de Operación Anual de los sujetos obligados y establecimientos sujetos a reporte, en la circunscripción territorial de la Delegación, de conformidad con lo previsto en el Reglamento de la Ley General del Equilibrio Ecológico y la Protección al Ambiente en materia del Registro de Emisiones y Transferencia de Contaminantes, y **XXXIX.** Las demás que le señalen las disposiciones legales aplicables y las que expresamente le encomiende el Secretario.

Con los lineamientos antes citados y una vez analizada y evaluada la manifestación de impacto ambiental, modalidad particular (MIA-P), por parte de la Delegación Federal del proyecto **"CASA HABITACIÓN CHELÉM"** promovido por el **C. JORGE HUMBERTO DE ATOCHA FARAH LARA**, que para los efectos del presente resolutivo, serán identificados como el proyecto y el promovente respectivamente, y

## RESULTANDO:

1. Que el 17 de Diciembre de 2020 el promovente ingresó ante el Espacio de Contacto Ciudadano de esta Delegación Federal, el escrito a través del cual presentó la MIA-P del proyecto, para su correspondiente análisis y dictaminación en materia de impacto ambiental, mismo que quedó registrado con la clave **31YU2020TDI33**.

2. Que el 07 de Enero de 2021 el promovente, ingresó en original la publicación de un extracto del proyecto **"CASA HABITACIÓN CHELÉM"** en un periódico de amplia circulación en el Estado de Yucatán, cumpliendo de esta forma con lo establecido en el artículo 34 Fracción I de la Ley General del Equilibrio Ecológico y la Protección al Ambiente, y el artículo 41 Fracción I del Reglamento de la Ley General del Equilibrio Ecológico y la Protección al Ambiente en Materia de Evaluación del Impacto Ambiental.

3. Que el 17 de Enero de 2021, con fundamento en lo dispuesto por el artículo 34, primer párrafo de la Ley General del Equilibrio Ecológico y la Protección al Ambiente (LGEEPA), ésta Delegación Federal integró el expediente del proyecto, mismo que se puso a disposición del público, en el centro documental, sita en Calle 59 B No. 238 Edificio B por Avenida Zamná, Fracc. Yucalpetén, en la Ciudad de Mérida, Yucatán.

4. Que en cumplimiento a lo establecido en la fracción I del Artículo 34 de la LGEEPA que dispone que la Secretaría de Medio Ambiente y Recursos Naturales publicará la solicitud de autorización en materia de impacto ambiental en su Gaceta Ecológica y en acatamiento a lo que establece el Artículo 37 del Reglamento de la Ley General del Equilibrio Ecológico y la Protección al Ambiente en materia de evaluación del impacto ambiental, el 14 de Enero de 2021, la Secretaría de Medio Ambiente y Recursos Naturales publicó a través de la separata número DGIRA/0002/21 de su Gaceta Ecológica y en la página electrónica de su portal

"Casa Habitación Chelém"

JORGE HUMBERTO DE ATOCHA FARAH LARA

Página 6 de 18

Calle 59 B No. 238 Edificio B por Avenida Zamná, Fracc. Yucalpetén. C.P.97238.  
Mérida, Yucatán, México, Tel.:(999)942 1300 [www.gob.mx/semarnat](http://www.gob.mx/semarnat)



JL/CEM





# MEDIO AMBIENTE

SECRETARÍA DE MEDIO AMBIENTE Y RECURSOS NATURALES

Delegación Federal de SEMARNAT en el estado de Yucatán  
Subdelegación de Gestión para la Protección Ambiental y Recursos Naturales  
Unidad de Gestión Ambiental  
Departamento de Impacto y Riesgo Ambiental

Oficio No. 726.4/UGA-0520/ 000800  
Asunto: Resolutivo en Materia Ambiental

www.semarnat.gob.mx, el listado del ingreso de proyectos sometidos al procedimiento de evaluación de impacto y riesgo ambiental, publicada durante el periodo del 07 al 13 de Enero de 2021, dentro de los cuales se incluyó la solicitud que presentó el promovente para que esta Delegación Federal, en uso de las atribuciones que le confiere el Artículo 28 del Reglamento Interior de la Secretaría de Medio Ambiente y Recursos Naturales diera inicio al procedimiento de evaluación de impacto ambiental del proyecto.

## CONSIDERANDO:

I. Que esta Delegación Federal es competente para revisar, evaluar y resolver la MIA-P del proyecto, de conformidad con lo dispuesto en los artículos 14, 26 y 32-bis fracciones I, III y XI, de la Ley Orgánica de la Administración Pública Federal; 4, 5 fracción II y X, 28 primer párrafo, fracciones VII, IX, y XIII, 35, párrafos primero, segundo y último, así como su fracción II, de la Ley General del Equilibrio Ecológico y la Protección al Ambiente; 2, 3 fracciones IX, XIII y XVII, 4, 5 apartado Q, 12, 37, 38, 44, 45, primer párrafo y fracción II de su Reglamento en Materia de Evaluación del Impacto Ambiental; y 40 fracción IX inciso c del Reglamento Interior de la SEMARNAT, publicado en el Diario Oficial de la Federación el 26 de noviembre del 2012. La Delegación Federal en el Estado de Yucatán procedió a evaluar el proyecto propuesto bajo lo establecido en la Norma Oficial Mexicana: NOM-059-SEMARNAT-2010 que determina las especies y subespecies de flora y fauna silvestres terrestres y acuáticas en peligro de extinción, amenazadas y las sujetas a protección especial; así como lo dispuesto en el Decreto por el que se formula y expide el Decreto 308/2015 por el cual se modifica el Decreto 160/2014 por el que se expide el Programa de Ordenamiento Ecológico del Territorio Costero del Estado de Yucatán, publicado en el Diario Oficial del Gobierno del Estado de Yucatán el miércoles 14 de Octubre de 2015. Conforme a lo anterior, esta autoridad evaluó el proyecto presentado por el promovente bajo la consideración de que el mismo debe sujetarse a las disposiciones previstas en los preceptos transcritos, para dar cumplimiento a lo establecido en los artículos 4, párrafo quinto, 25, párrafo sexto, y 27, párrafo tercero, de la Constitución Política de los Estados Unidos Mexicanos, que se refieren al derecho que tiene toda persona a un ambiente sano para su desarrollo y bienestar. El Estado garantizará el respeto a este derecho. El daño y deterioro ambiental generará responsabilidad para quién lo provoque en términos de lo dispuesto por la ley; bajo los criterios de equidad social y productividad para que las empresas del sector privado usen en beneficio general los recursos productivos, cuidando su conservación y el ambiente y que se cumplan las disposiciones que se han emitido para regular, en beneficio social, el aprovechamiento de los elementos naturales susceptibles de apropiación, con objeto de cuidar su conservación, el desarrollo equilibrado del país y el mejoramiento de las condiciones de vida, en todo lo que se refiere a la preservación y restauración del equilibrio ecológico, para evitar la destrucción de los elementos naturales y los daños que la propiedad pueda sufrir en perjuicio de la sociedad.

II. Que una vez integrado el expediente de la MIA-P del proyecto, fue puesto a disposición del público conforme a lo indicado en el resultando 3 del presente resolutivo, con el fin de garantizar el derecho de la participación social dentro del procedimiento de evaluación de impacto ambiental, conforme a lo establecido en los artículos 34 de la LGEEPA y 38 de su Reglamento en Materia de Evaluación del Impacto Ambiental.

III. Que el 14 de Enero de 2021, esta Dependencia Federal emitió el oficio No. 726.4/UGA-0057/000069 mediante el cual, en cumplimiento a lo dispuesto en los artículos 33 de la Ley General del Equilibrio Ecológico y la Protección al Ambiente y al 25 de su Reglamento en Materia de Evaluación del Impacto Ambiental, se le notificó con fecha 03 de Febrero de 2021 a la Secretaría de Desarrollo Sustentable del Estado de Yucatán el ingreso del proyecto en comento.

IV. Que el 14 de Enero de 2021 y notificado con fecha 21 de Enero de 2021, esta Dependencia Federal emitió el oficio No. 726.4/UGA-0056/000077, en cumplimiento a lo dispuesto en los artículos 33 de la Ley General del Equilibrio Ecológico y la Protección al Ambiente y 25 de su Reglamento en Materia de Evaluación del Impacto

"Casa Habitación Chelém"  
JORGE HUMBERTO DE ATOCHA FARAH LARA  
Página 7 de 18

Calle 59 B No. 238 Edificio B por Avenida Zamná, Fracc. Yucaipetén. C.P.97238.  
Mérida, Yucatán, México, Tel.:(999)942 1300 www.gob.mx/semarnat







# MEDIO AMBIENTE

SECRETARÍA DE MEDIO AMBIENTE Y RECURSOS NATURALES

Delegación Federal de SEMARNAT en el estado de Yucatán  
Subdelegación de Gestión para la Protección Ambiental y Recursos Naturales  
Unidad de Gestión Ambiental  
Departamento de Impacto y Riesgo Ambiental

Oficio No. 726.4/UGA-0520/000800  
Asunto: Resolutivo en Materia Ambiental

Ambiental al Presidente Municipal de Progreso el ingreso del proyecto en comento. A la fecha de la presente resolución no se había recibido respuesta alguna por parte de esa dependencia.

V. Que el 14 de Enero de 2021 y notificado con fecha 03 de Febrero de 2021, esta Dependencia Federal emitió el oficio No. 726.4/UGA-0058/000062, mediante el cual, en cumplimiento a los acuerdos derivados del oficio No. UCD/0602/009 emitido por la Unidad Coordinadora de Delegaciones de fecha 17 de Junio de 2009, se le solicitó a la Procuraduría Federal de Protección al Ambiente informara si el predio donde se desarrollará el proyecto cuenta con algún procedimiento administrativo Instaurado. A la fecha de la presente resolución no se había recibido respuesta alguna por parte de esa dependencia.

VI. Que a través del oficio VI-0298-21 recibido en esta Delegación Federal el día 09 de Marzo de 2021, la Secretaría de Desarrollo Sustentable del Estado de Yucatán manifestó que el proyecto se encuentra ubicado en la Unidad de Gestión Ambiental **UGA PRO04-BAR\_URB**, no compete al Programa de Desarrollo Urbano, por lo que aplicando las restricciones expresadas en el Programa de Ordenamiento Ecológico del Territorio Costero del Estado de Yucatán (POETCY) y deberá remitirse al Programa de Desarrollo Urbano del municipio de Progreso.

## REFERENTE A LA VINCULACIÓN CON LOS ORDENAMIENTOS JURÍDICOS APLICABLES EN MATERIA DE IMPACTO AMBIENTAL

En el Artículo 12 fracción III del Reglamento de la LGEEPA en materia de evaluación del impacto ambiental, se señala que la Manifestación de Impacto Ambiental, en su modalidad particular, deberá contener la vinculación con los ordenamientos jurídicos aplicables en materia ambiental y en su caso con la regulación sobre el uso del suelo. Asimismo, el Artículo 35, párrafo segundo de la LGEEPA, determina que "...para la autorización de las obras y actividades a que se refiere el Artículo 28, la Secretaría se sujetará a lo que establezcan los ordenamientos antes señalados, así como los programas de desarrollo urbano y de ordenamiento ecológico del territorio, las declaratorias de áreas naturales protegidas y las demás disposiciones jurídicas que resulten aplicables".

Tomando en cuenta lo anterior, el promovente entregó en la MIA la vinculación de los criterios del Programa de Ordenamiento Ecológico del Territorio costero del Estado de Yucatán a su juicio aplicables al proyecto evaluado. En vinculación con lo anterior, esta Dependencia, realizó el análisis correspondiente a las disposiciones normativas de mayor relevancia que resultan aplicables al proyecto, tanto por su ubicación como por sus características, resultando de dicho análisis lo siguiente:

De acuerdo con lo señalado en el Decreto número 308/2015 por el que se modifica el Decreto 160/2014 por el que se expide el Programa de Ordenamiento Ecológico del Territorio Costero del Estado de Yucatán (POETCY), el predio en comento se encuentra incluido en la Unidad de Gestión Ambiental **UGA PRO04-BAR\_URB**, localizada en el municipio de Progreso dentro del paisaje de isla de barrera, cuya política ambiental es de "urbana" sin criterios de regulación ecológica para esa zona.

## VINCULACIÓN DEL PROYECTO CON LO ESTABLECIDO EN LA NORMA OFICIAL MEXICANA NOM-059-SEMARNAT-2010 que determina las especies y subespecies de flora y fauna silvestres terrestres y acuáticas en peligro de extinción, amenazadas y las sujetas a protección especial.

El promovente manifestó lo siguiente en la MIA-P: en cuanto a la flora "Se han identificado las especies nativas de flora y fauna de la región que se puedan encontrar en las listas de especies de peligro o riesgo, para su conservación y cumplimiento de la norma se han realizado todos los actos requeridos y estipulado por dicho ordenamiento garantizando su reproducción controlada o desarrollo en cautiverio o semicautiverio.

"Casa Habitación Chelém"  
JORGE HUMBERTO DE ATOCHA FARAH LARA  
Página 8 de 18

Calle 59 B No. 238 Edificio B por Avenida Zamná, Fracc. Yucalpetén. C.P.97238.  
Mérida, Yucatán, México, Tel.:(999)942 1300 www.gob.mx/semarnat



GLCBA





# MEDIO AMBIENTE

SECRETARÍA DE MEDIO AMBIENTE Y RECURSOS NATURALES

Delegación Federal de SEMARNAT en el estado de Yucatán  
Subdelegación de Gestión para la Protección Ambiental y Recursos Naturales  
Unidad de Gestión Ambiental  
Departamento de Impacto y Riesgo Ambiental

Oficio No. 726.4/UGA-0520/ **000800**  
Asunto: Resolutivo en Materia Ambiental

Aunado a lo anterior, en la zona en donde se encuentra el predio, no hay especies en peligro de extinción, al ser una zona ya poblada y explotada. **Se da por cumplida esta norma**

Con base en lo expuesto y con fundamento en lo que dispone el Artículo 8, párrafo segundo, de la Constitución Política de los Estados Unidos Mexicanos en relación a que a toda petición deberá recaer un acuerdo escrito de la autoridad a quien se haya dirigido, la cual tiene obligación de hacerlo conocer en breve término al peticionario; los Artículos de la Ley General del Equilibrio Ecológico y la Protección al Ambiente que se citan a continuación: Artículo 4, que establece que la Federación ejercerá sus atribuciones en materia de preservación y restauración del equilibrio ecológico y la protección al ambiente, de conformidad con la distribución de competencias previstas en dicho instrumento jurídico y en otros ordenamientos legales; artículo 5 fracción II, el cual dispone que es facultad de la Federación la aplicación de los instrumentos de política ambiental previstos en dicha Ley, en los términos en ella establecidos, así como la regulación de las acciones para la preservación y restauración del equilibrio ecológico y la protección al ambiente que se realicen en bienes y zonas de jurisdicción federal; en la fracción X del mismo artículo que dispone que es facultad de la Federación la evaluación del impacto ambiental de las obras y actividades a que se refiere el Artículo 28 de esta Ley y, en su caso, la expedición de las autorizaciones correspondientes; a lo establecido en el primer párrafo del artículo 28 que dispone que la Evaluación del Impacto Ambiental es el procedimiento a través del cual la Secretaría establece las condiciones a que se sujetará la realización de obras y actividades que puedan causar desequilibrio ecológico o rebasar los límites y condiciones establecidos en las disposiciones aplicables, Fracción IX, Desarrollos inmobiliarios que afecten los ecosistemas costeros y Fracción XIII, el cual determina que las obras y actividades que corresponden a asuntos competencia federal, que puedan causar desequilibrios ecológicos graves e irreparables, daños a los ecosistemas, o rebasar los límites y condiciones establecidos en las disposiciones jurídicas relativas a la preservación del equilibrio ecológico y la protección al ambiente requerirán previamente la autorización en materia de impacto ambiental de la Secretaría; en el primer párrafo del Artículo 35 que dispone que una vez presentada la manifestación de impacto ambiental, la Secretaría iniciará el procedimiento de evaluación, para lo cual revisará que la solicitud se ajuste a las formalidades previstas en esta Ley, su Reglamento y las Normas Oficiales Mexicanas aplicables, e integrará el expediente respectivo en un plazo no mayor de diez días; en el último párrafo que dispone que la resolución que emita la Secretaría sólo se referirá a los aspectos ambientales de las obras y actividades de que se trate; en el segundo párrafo del Artículo 35 Bis que determina que la Secretaría podrá solicitar aclaraciones, rectificaciones o ampliaciones al contenido de la manifestación de impacto ambiental que le sea presentada; de lo dispuesto en los Artículos del Reglamento de la Ley General del Equilibrio Ecológico y la Protección al Ambiente en Materia de Evaluación del Impacto Ambiental que se citan a continuación: Artículo 2: que establece que la aplicación de este Reglamento compete al Ejecutivo Federal por conducto de la Secretaría de Medio Ambiente y Recursos Naturales, en las fracciones I, III, IV, V, VI, VII, VIII, IX, X, XII, XIII, XIV, XVI y XVII del Artículo 3 del mismo Reglamento a través de las cuales se definen diversos conceptos que aplicaron en este caso y para este proyecto; en la fracción I del Artículo 4 que dispone que compete a la Secretaría evaluar el impacto ambiental y emitir las resoluciones correspondientes para la realización de proyectos de obras o actividades a que se refiere el presente reglamento, y en la fracción VII del mismo Artículo 4 del Reglamento que generaliza las competencias de la Secretaría; en el apartado Q del Artículo 5º del Reglamento que dispone que los desarrollos que afecten los ecosistemas costeros requerirán autorización en materia de impacto ambiental; en el primer párrafo del Artículo 9 que dispone la obligación de los particulares para presentar ante la Secretaría una manifestación de impacto ambiental, en la modalidad que corresponda, para que ésta realice la evaluación del proyecto de la obra o actividad respecto de la que solicita autorización y el Artículo 11 que define cuando procede la presentación de una manifestación de impacto ambiental en su modalidad regional y cuando procede en su modalidad particular; en los Artículos 37 y 38 a través de los cuales establece el procedimiento

"Casa Habitación Chelém"  
JORGE HUMBERTO DE ATOCHA FARAH LARA  
Página 9 de 18

Calle 59 B No. 238 Edificio B por Avenida Zamná, Fracc. Yucalpetén. C.P.97238.  
Mérida, Yucatán, México, Tel.:(999)942 1300 [www.gob.mx/semarnat](http://www.gob.mx/semarnat)



*[Handwritten signature]*



# MEDIO AMBIENTE

SECRETARÍA DE MEDIO AMBIENTE Y RECURSOS NATURALES

Delegación Federal de SEMARNAT en el estado de Yucatán  
Subdelegación de Gestión para la Protección Ambiental y Recursos Naturales

Unidad de Gestión Ambiental  
Departamento de Impacto y Riesgo Ambiental

Oficio No. 726.4/UGA-0520/ 000800  
Asunto: Resolutivo en Materia Ambiental

que debe seguir la Secretaría respecto de la participación pública y del derecho a la Información, en los Artículos 44, 45, 46, 47, 48 y 49 a través de los cuales se establece el procedimiento que debe seguir la Secretaría para emitir la resolución sobre la evaluación del impacto ambiental del proyecto sometido a la consideración de esa autoridad por parte del promovente; en el Artículo 18 de la Ley Orgánica de la Administración Pública Federal que dispone que en el Reglamento Interior de cada una de las Secretarías de Estado, que será expedido por el Presidente de la República, se determinarán las atribuciones de sus unidades administrativas, en el Artículo 26 que dispone que la Secretaría de Medio Ambiente y Recursos Naturales es una dependencia del Poder Ejecutivo de la Unión y del Artículo 32 bis que establece los asuntos que son competencia de la Secretaría de Medio Ambiente y Recursos Naturales dentro de las cuales destaca en su fracción XI la relativa a la evaluación y dictaminación de las manifestaciones de impacto ambiental; la fracción X del Artículo 16 de la Ley Federal de Procedimiento Administrativo que dispone que la Administración Pública Federal en sus relaciones con los particulares, tendrá la obligación de dictar resolución expresa sobre la petición que le formulen y que en este caso tal petición se refiere a la evaluación del impacto ambiental del proyecto; del Artículos 19 y 39 que establecen y define las facultades genéricas que tienen las Delegaciones Federales de la Secretaría de Medio Ambiente y Recursos Naturales y en el Artículo 40 fracción IX inciso c que establece que esta Delegación Federal tiene la atribución de evaluar y resolver las manifestaciones de impacto ambiental de las obras y actividades competencia de la Federación y expedir, las autorizaciones para su realización, así como lo establecido por el Decreto 308/2015 por el cual se modifica el Decreto 160/2014 por el que se expide el Programa de Ordenamiento Ecológico del Territorio Costero del Estado de Yucatán (POETCY).

Por todo lo antes expuesto, con sustento en las disposiciones y ordenamientos invocados y dada su aplicación en este caso y para este proyecto, esta Delegación Federal en el Estado de Yucatán en el ejercicio de sus atribuciones, determina que el proyecto, objeto de la evaluación que se dictamina con este instrumento es ambientalmente viable, por lo tanto ha resuelto **AUTORIZARLO DE MANERA CONDICIONADA**, debiéndose sujetar a los siguientes

## TÉRMINOS:

La presente resolución en materia de impacto ambiental, se emite en referencia a los aspectos ambientales derivados de las actividades del proyecto. El proyecto denominado "**CASA HABITACIÓN CHELÉM**" involucra un polígono envolvente de 1,014.64 m<sup>2</sup>, de los cuales en 661.54 m<sup>2</sup> serán para la vivienda, 177.61 m<sup>2</sup> para las superficies de servicios y 176.49 m<sup>2</sup> serán áreas verdes. El proyecto consiste en la construcción de una casa habitación de dos niveles en un predio que actualmente se tiene una construcción en muy malas condiciones por lo que será demolida en su totalidad. La casa en la planta baja estará conformada por sala, comedor, cocina, dos habitaciones con baño, una recamara con closet y baño, cuarto de lavado, un medio baño; en la planta alta contará con cuatro recamaras con closet y baño y terrazas. Al exterior contará con terraza, asoleadero, chapoteadero, piscina y jacuzzi, regaderas, baño, asadero y bar, además de estacionamiento, cuarto de velador con baño y áreas verdes. Lo anteriormente mencionado se encuentra ubicado en el predio urbano con número 824 de la calle 15, polígono uno de la Localidad de Chelém Puerto, del municipio de Progreso, en el Estado de Yucatán, en las siguientes coordenadas geográficas:

"Casa Habitación Chelém"

JORGE HUMBERTO DE ATOCHA FARAH LARA

Página 10 de 18

Calle 59 B No. 238 Edificio B por Avenida Zamná, Fracc. Yucalpetén. C.P.97238.  
Mérida, Yucatán, México, Tel.:(999)942 1300 www.gob.mx/semarnat



JTL/CBS





# MEDIO AMBIENTE

SECRETARÍA DE MEDIO AMBIENTE Y RECURSOS NATURALES

Delegación Federal de SEMARNAT en el estado de Yucatán  
Subdelegación de Gestión para la Protección Ambiental y Recursos Naturales  
Unidad de Gestión Ambiental  
Departamento de Impacto y Riesgo Ambiental

Oficio No. 726.4/UGA-0520/ 000800  
Asunto: Resolutivo en Materia Ambiental

Vértice	X	Y
1	214,306.5000	2,354,349.9800
2	214,322.2800	2,354,352.8900
3	214,312.7100	2,354,418.7200
4	214,299.8200	2,354,417.0600

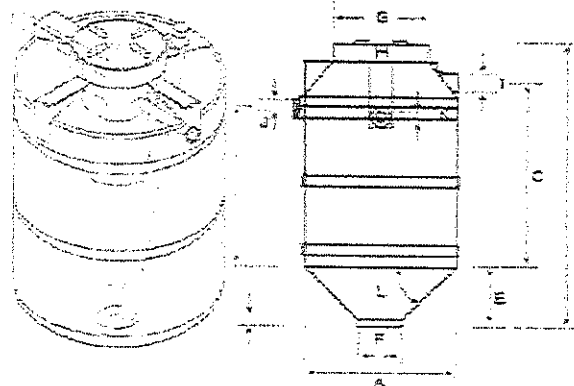
De acuerdo a lo manifestado por el promovente en la MIA-P, las obras que se pretenden realizar para el proyecto tendrán las siguientes dimensiones:

CONCEPTO	SUPERFICIE	PORCENTAJE
Superficie casa	660.54	65.10
Superficie servicios	177.61	17.50
Superficie área verde*	176.49	17.40
<b>Superficie total del polígono</b>	<b>1,014.64</b>	<b>100.00</b>

Sistema de tratamiento de las aguas residuales generadas en la operación del proyecto.

En la MIA-P el promovente manifiesta lo siguiente: "El tratamiento de las aguas residuales se hará por medio de un tratamiento básico de biodigestión con equipo básico que ofrece buenos resultados en las características de la descarga hacia el subsuelo.

El sistema biodigestor es autolimpiable y de tratamiento primario de las aguas residuales domésticas, mediante un proceso de retención y degradación séptica anaerobia de la materia orgánica. El agua tratada es infiltrada mediante un pozo de absorción.



"Casa Habitación Chelém"  
JORGE HUMBERTO DE ATOCHA FARAH LARA  
Página 11 de 18

Calle 59 B No. 238 Edificio B por Avenida Zamná, Fracc. Yucalpetén. C.P.97238.  
Mérida, Yucatán, México, Tel.:(999)942 1300 www.gob.mx/semarnat



*Handwritten signature*



# MEDIO AMBIENTE

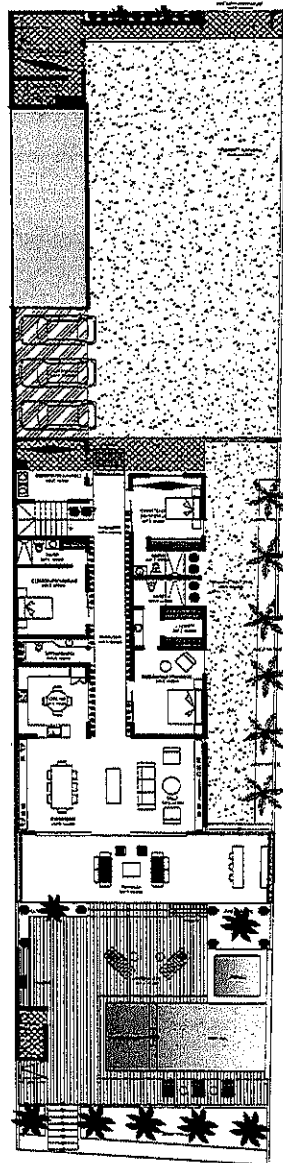
SECRETARÍA DE MEDIO AMBIENTE Y RECURSOS NATURALES

Delegación Federal de SEMARNAT en el estado de Yucatán  
Subdelegación de Gestión para la Protección Ambiental y Recursos Naturales  
Unidad de Gestión Ambiental  
Departamento de Impacto y Riesgo Ambiental

Oficio No. 726.4/UGA-0520/000800

Asunto: Resolutivo en Materia Ambiental

Ubicación de las principales obras que contempla el proyecto de acuerdo a lo manifestado por el promovente en la MIA-P.



PLANTA BAJA

"Casa Habitación Chelém"

JORGE HUMBERTO DE ATOCHA FARAH LARA

Página 12 de 18

Calle 59 B No. 238 Edificio B por Avenida Zamná, Fracc. Yucalpetén. C.P.97238.  
Mérida, Yucatán, México, Tel.:(999)942 1300 [www.gob.mx/semarnat](http://www.gob.mx/semarnat)



*[Handwritten signature]*



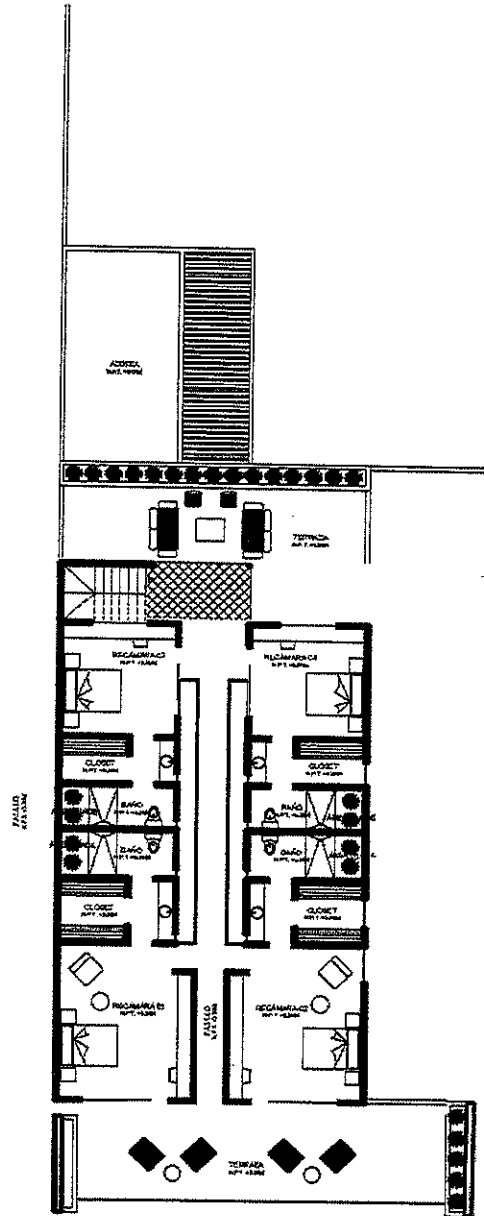


# MEDIO AMBIENTE

SECRETARÍA DE MEDIO AMBIENTE Y RECURSOS NATURALES

Delegación Federal de SEMARNAT en el estado de Yucatán  
Subdelegación de Gestión para la Protección Ambiental y Recursos Naturales  
Unidad de Gestión Ambiental  
Departamento de Impacto y Riesgo Ambiental

Oficio No. 726.4/UGA-0520/ 000800  
Asunto: Resolutivo en Materia Ambiental



PLANTA ALTA

"Casa Habitación Chelém"  
JORGE HUMBERTO DE ATOCHA FARAH LARA  
Página 13 de 18

Calle 59 B No. 238 Edificio B por Avenida Zamná, Fracc. YucaPETÉN. C.P.97238.  
Mérida, Yucatán, México, Tel.:(999)942 1300 [www.gob.mx/semarnat](http://www.gob.mx/semarnat)



*[Handwritten signature]*





# MEDIO AMBIENTE

SECRETARÍA DE MEDIO AMBIENTE Y RECURSOS NATURALES

Delegación Federal de SEMARNAT en el estado de Yucatán  
Subdelegación de Gestión para la Protección Ambiental y Recursos Naturales

Unidad de Gestión Ambiental  
Departamento de Impacto y Riesgo Ambiental

Oficio No. 726.4/UGA-0520/ 000800

Asunto: Resolutivo en Materia Ambiental

**SEGUNDO.-** La presente autorización del proyecto, tendrá una vigencia de 12 semanas (3 meses) para la etapa de construcción tal como se manifestó en el programa general de trabajo de la MIA-P y 20 años para la operación del proyecto, a partir de la firma de la recepción del presente resolutivo. La vigencia del proyecto podrá ser renovada a solicitud del promovente, previa acreditación de haber cumplido satisfactoriamente con todos los términos y condicionantes del presente resolutivo, así como de las medidas de prevención, mitigación y/o compensación establecidas por el promovente en la MIA-P y en la información adicional presentada. Asimismo se le informa que la misma está fundamentada en el Artículo 11 de la Ley Federal de Procedimiento Administrativo

**TERCERO.-** La presente resolución no autoriza la construcción, operación y/o ampliación de ningún tipo de infraestructura que no esté listada en el término primero del presente oficio, sin embargo, en el momento que el promovente decida llevar a cabo cualquier actividad, diferente a la autorizada, por sí o por terceros, directa o indirectamente vinculados al proyecto, deberá solicitar a esta Delegación Federal la definición de competencia y modalidad de evaluación del impacto ambiental para cada una de las obras y actividades que pretenda desarrollar. La solicitud contendrá un resumen general de los "subproyectos", con su ubicación exacta y condiciones ambientales presentes al momento de su solicitud. Posterior a ello y de ser el caso, deberá presentar a esta Delegación Federal para su evaluación, la MIA respectiva.

**CUARTO.-** El promovente queda sujeta a cumplir con la obligación contenida en el Artículo 50 del Reglamento de la Ley General del Equilibrio Ecológico y la Protección al Ambiente en Materia de Evaluación del Impacto Ambiental, en caso de que se desista de realizar las obras y actividades, motivo de la presente autorización, para que esta Delegación Federal proceda, conforme a lo establecido en su fracción II y en su caso, determine las medidas que deban adoptarse a efecto de que no se produzcan alteraciones nocivas al ambiente.

**QUINTO.-** El promovente, en el caso supuesto que decida realizar modificaciones al proyecto, deberá solicitar la autorización respectiva a esta Delegación Federal, en los términos previstos en los Artículos 6 y 28 del Reglamento de la Ley General del Equilibrio Ecológico y la Protección al Ambiente en Materia de Evaluación del Impacto Ambiental, con la información suficiente y detallada que permita a esta autoridad, analizar si el o los cambios decididos no causarán desequilibrios ecológicos, ni rebasarán los límites y condiciones establecidos en las disposiciones jurídicas relativas a la protección al ambiente que le sean aplicables, así como lo establecido en los Términos y Condicionantes del presente oficio de resolución. Para lo anterior, el promovente deberá notificar dicha situación a esta Delegación Federal, previo al inicio de las actividades del proyecto que se pretenden modificar. Queda prohibido desarrollar actividades distintas a las señaladas en la presente autorización.

**SEXTO.-** De conformidad con el artículo 35 último párrafo de la LGEEPA y 49 de su Reglamento en materia de evaluación del impacto ambiental, la presente resolución se refiere única y exclusivamente a los aspectos ambientales de la actividad descrita en su término Primero para el proyecto, sin perjuicio de lo que determinen las autoridades locales en el ámbito de su competencia y dentro de su jurisdicción, quienes determinarán las diversas autorizaciones, permisos, licencias, entre otros, que se requieran para la realización de las obras y actividades del proyecto en referencia.

**SÉPTIMO.-** De conformidad con lo dispuesto por el párrafo cuarto del Artículo 35 de la LGEEPA que establece que una vez evaluada la manifestación de impacto ambiental, la Secretaría emitirá la resolución correspondiente en la que podrá autorizar de manera condicionada la obra o actividad de que se trate y considerando lo establecido por el artículo 47 primer párrafo del Reglamento de la LGEEPA en materia de

"Casa Habitación Chelém"

JORGE HUMBERTO DE ATOCHA FARAH LARA

Página 14 de 18

Calle 59 B No. 238 Edificio B por Avenida Zamná, Fracc. Yucalpetén. C.P.97238.  
Mérida, Yucatán, México, Tel.:(999)942 1300 www.gob.mx/semarnat



*J. García*





# MEDIO AMBIENTE

SECRETARÍA DE MEDIO AMBIENTE Y RECURSOS NATURALES

Delegación Federal de SEMARNAT en el estado de Yucatán  
Subdelegación de Gestión para la Protección Ambiental y Recursos Naturales  
Unidad de Gestión Ambiental  
Departamento de Impacto y Riesgo Ambiental

Oficio No. 726.4/UGA-0520/ 000800  
Asunto: Resolutivo en Materia Ambiental

evaluación del impacto ambiental que establece que la ejecución de la obra o la realización de la actividad de que se trate deberá sujetarse a lo previsto en la resolución respectiva, esta Delegación Federal establece que la construcción, operación, mantenimiento y abandono de las obras autorizadas del proyecto, estarán sujetas a la descripción contenida en la Manifestación de Impacto Ambiental, modalidad particular, a los planos incluidos en ésta, en su información adicional, así como a lo dispuesto en la presente autorización conforme a las siguientes:

## CONDICIONANTES:

### I.- GENERALES:

El **C. JORGE HUMBERTO DE ATOCHA FARAH LARA**, deberá:

1. Cumplir con todas y cada una de las medidas de prevención, control, mitigación y restauración propuestas en la Manifestación de Impacto Ambiental, modalidad particular del proyecto "**CASA HABITACIÓN CHELÉM**", así como de las condicionantes establecidas en la presente resolución, el **C. JORGE HUMBERTO DE ATOCHA FARAH LARA**, será responsable de que la calidad de la información presentada en los reportes e informes permita a la autoridad correspondiente evaluar y en su caso certificar el cumplimiento de las condicionantes.

2. Queda estrictamente prohibido:

- Utilizar una superficie mayor de 661.54 m<sup>2</sup> para la vivienda, 177.61 m<sup>2</sup> para las superficies de servicios y 176.49 m<sup>2</sup> de áreas verdes.
- Introducir individuos de la especie exótica (Cocos nucifera) en el área destinada a áreas verdes.
- Verter aguas residuales en cuerpos de agua y al manto freático.
- Establecer cercos o bardas que puedan evitar la libre dispersión de la fauna.
- La iluminación directa al mar y a la playa durante el período de anidación y eclosión de tortugas marinas.
- Verter el agua de las descargas del biodigestor al manto freático, la zona de playa y/o mar
- Usar letrinas o pozos sépticos en la etapa de operación del proyecto.
- La disposición al aire libre de basura de cualquier clase.
- Quemar la vegetación o utilizar herbicidas durante cualquier etapa del proyecto.
- Que el personal que intervenga en la ejecución del proyecto capture, persiga, cace y/o trafique con las especies de flora y fauna silvestres que habitan en el área de influencia del proyecto y demás especies y subespecies terrestres y acuáticas en peligro de extinción, amenazadas, raras y sujetas a protección especial establecidas en la Norma Oficial Mexicana NOM-059-SEMARNAT-2010.

### II.- CONSTRUCCIÓN Y OPERACIÓN

El **C. JORGE HUMBERTO DE ATOCHA FARAH LARA**, deberá:

3. Señalizar y delimitar físicamente (mediante cintas, cuerdas, etc.), 15 días previos al inicio de las actividades de construcción, las áreas verdes del proyecto a fin de que no sean afectadas, presentando evidencia fotográfica de que esta acción ha sido llevada a cabo. Al momento de dar aviso de conclusión de las obras, se podrá retirar la infraestructura que se utilizó para su delimitación.

"Casa Habitación Chelém"

JORGE HUMBERTO DE ATOCHA FARAH LARA

Página 15 de 18

Calle 59 B No. 238 Edificio B por Avenida Zamná, Fracc. Yucalpetén. C.P.97238.  
Mérida, Yucatán, México, Tel.:(999)942 1300 www.gob.mx/semarnat



JHL/CB







# MEDIO AMBIENTE

SECRETARÍA DE MEDIO AMBIENTE Y RECURSOS NATURALES

Delegación Federal de SEMARNAT en el estado de Yucatán  
Subdelegación de Gestión para la Protección Ambiental y Recursos Naturales

Unidad de Gestión Ambiental  
Departamento de Impacto y Riesgo Ambiental

Oficio No. 726.4/UGA-0520/ 000800

Asunto: Resolutivo en Materia Ambiental

4. El promovente deberá presentar un tratamiento alternativo en caso de que la operación del sistema de tratamiento de agua residual no desempeñe su función, para lo cual deberá restablecer las condiciones originales del sitio de ubicación del mismo.

5. Presentar el programa de vigilancia ambiental 30 días antes de dar inicio a la obra, asimismo deberá presentar los resultados 30 días posteriores a la conclusión de las obras.

6. Elaborar y presentar a esta Delegación Federal y a la Delegación de la Procuraduría Federal de Protección al Ambiente, en un plazo de 30 días naturales contados a partir de la recepción del presente oficio, un Programa General Calendarizado para dar cumplimiento a los términos y condicionantes en él contenidos.

### III.- ABANDONO DEL SITIO

7. Notificar a la PROFEPA en caso de abandono del sitio con tres meses de anticipación. Para esto presentará para su aprobación las actividades tendientes a su restauración, tomando en cuenta la remoción de las construcciones existentes hasta sus cimientos, el restablecimiento de la cubierta vegetal original y la restauración progresiva de las áreas perturbadas.

**OCTAVO.-** Todos los informes del cumplimiento de las condicionantes deberán presentarse para su evaluación en original a la Delegación de la Procuraduría Federal de Protección al Ambiente y una copia de conocimiento correspondiente a esta Delegación Federal.

**NOVENO.-** El **C. JORGE HUMBERTO DE ATOCHA FARAH LARA**, deberá dar aviso a la Secretaría del inicio y la conclusión del proyecto, conforme a lo establecido en el artículo 49, segundo párrafo, del Reglamento de la Ley General del Equilibrio Ecológico y la Protección al Ambiente en Materia de Evaluación del Impacto Ambiental. Para lo cual comunicará por escrito a la Delegación de la PROFEPA en el Estado, la fecha de inicio de las actividades autorizadas, así como la fecha de terminación de dichas actividades, enviando copia a esta Delegación Federal.

**DÉCIMO.-** La presente resolución a favor del **C. JORGE HUMBERTO DE ATOCHA FARAH LARA**, relativa al proyecto **"CASA HABITACIÓN CHELÉM"** es personal. En caso de pretender transferir los derechos y obligaciones contenidas en este documento, de acuerdo con lo establecido en el artículo 49, segundo párrafo, del Reglamento de la Ley General del Equilibrio Ecológico y la Protección al Ambiente en Materia de Evaluación del Impacto Ambiental, el **C. JORGE HUMBERTO DE ATOCHA FARAH LARA**, deberá notificarlo por escrito a esta Delegación, quien determinará lo procedente y, en su caso acordará la transferencia.

Es conveniente señalar que la transferencia de los derechos de la autorización a la que se refiere el párrafo anterior, se acordará única y exclusivamente, en el caso de que la persona interesada en desarrollar el proyecto, ratifique en nombre propio ante esta Secretaría, la decisión de sujetarse, apegarse y responsabilizarse de los derechos y obligaciones impuestos al **C. JORGE HUMBERTO DE ATOCHA FARAH LARA**, para la realización del proyecto.

**DÉCIMO PRIMERO.-** Serán nulos de pleno derecho todos los actos que se efectúen en contravención a lo dispuesto en la presente autorización.

**DÉCIMO SEGUNDO.-** El **C. JORGE HUMBERTO DE ATOCHA FARAH LARA**, será el único responsable de realizar las obras y acciones necesarias para mitigar, restaurar y controlar todos aquellos impactos ambientales atribuibles a la realización de las actividades autorizadas, que no hayan sido consideradas en la Manifestación de Impacto Ambiental, Modalidad Particular presentada.

"Casa Habitación Chelém"

JORGE HUMBERTO DE ATOCHA FARAH LARA

Página 16 de 18

Calle 59 B No. 238 Edificio B por Avenida Zamná, Fracc. Yucalpetén. C.P.97238.  
Mérida, Yucatán, México, Tel.:(999)942 1300 www.gob.mx/semarnat



GF/CBS





# MEDIO AMBIENTE

SECRETARÍA DE MEDIO AMBIENTE Y RECURSOS NATURALES

Delegación Federal de SEMARNAT en el estado de Yucatán  
Subdelegación de Gestión para la Protección Ambiental y Recursos Naturales  
Unidad de Gestión Ambiental  
Departamento de Impacto y Riesgo Ambiental

Oficio No. 726.4/UGA-0520/ 000800  
Asunto: Resolutivo en Materia Ambiental

Por lo tanto el **C. JORGE HUMBERTO DE ATOCHA FARAH LARA**, será el responsable ante la Procuraduría Federal de Protección al Ambiente, de cualquier ilícito, en materia de Impacto Ambiental, en el que incurran las compañías o el personal que se contrate para efectuar las actividades del proyecto. Por tal motivo, el **C. JORGE HUMBERTO DE ATOCHA FARAH LARA**, deberá vigilar, que las compañías o el personal que se contrate para las obras mencionadas en el Término Primero, acaten los Términos y las Condiciones a los cuales queda sujeta la presente autorización. En caso de que las actividades ocasionaran afectaciones que llegasen a alterar el equilibrio ecológico, se ajustarán a lo previsto en el Artículo 56 del Reglamento de la Ley General del Equilibrio Ecológico y la Protección al Ambiente en Materia de Evaluación del Impacto Ambiental.

**DÉCIMO TERCERO.-** La Secretaría de Medio Ambiente y Recursos Naturales podrá modificar, suspender anular o revocar la autorización otorgada, si estuviera en riesgo el equilibrio ecológico o se produjeran afectaciones negativas imprevisas en el ambiente, de acuerdo con las atribuciones que le confiere el Artículo 28 fracción III en concordancia con el Artículo 40 Fracción IX, inciso c) del Reglamento Interior de la Secretaría de Medio Ambiente y Recursos Naturales.

**DÉCIMO CUARTO.-** El **C. JORGE HUMBERTO DE ATOCHA FARAH LARA**, deberá mantener en el sitio del proyecto copias respectivas de la Manifestación de Impacto Ambiental, modalidad particular, de los planos del proyecto, así como de las autorizaciones que esta Delegación emita, para efectos de mostrarlas a la autoridad competente que así lo requiera. Asimismo, para la autorización de futuros proyectos el **C. JORGE HUMBERTO DE ATOCHA FARAH LARA**, dentro del municipio de Progreso, deberá hacer referencia a esta resolución, con el objeto de que se consideren los impactos sinérgicos y/o acumulativos que se pudieran presentar.

**DÉCIMO QUINTO.-** Esta resolución se emite sin perjuicio de que el titular tramite, y en su caso obtenga, otras autorizaciones, concesiones, licencias, permisos y similares que sean requisito para su ejecución u otras fases del proyecto, cuando así lo consideren las Leyes y Reglamentos que correspondan aplicar a esta Delegación y/o a otras autoridades Federales, Estatales o Municipales. La presente no exime al **C. JORGE HUMBERTO DE ATOCHA FARAH LARA** de las sanciones a las que se hagan acreedoras en caso de violaciones a la Ley General del Equilibrio Ecológico y la Protección al Ambiente y sus Reglamentos.

**DÉCIMO SEXTO.-** El incumplimiento de cualquiera de los términos y disposiciones contenidos en la presente autorización y/o la modificación del proyecto en las condiciones en que fue expresado en la documentación presentada, será motivo de las sanciones previstas en la Ley General del Equilibrio Ecológico y la Protección al Ambiente y demás ordenamientos generales que resulten aplicables.

**DÉCIMO SÉPTIMO.-** La Secretaría de Medio Ambiente y Recursos Naturales, a través de la Procuraduría Federal de Protección al Ambiente, vigilará el cumplimiento de los términos establecidos en el presente instrumento, así como los ordenamientos aplicables en materia de Impacto Ambiental. Para ello ejercerá, entre otras, las facultades que le confieren los Artículos 55, 59 y 61 del Reglamento de la Ley General del Equilibrio Ecológico y la Protección al Ambiente en Materia de Evaluación del Impacto Ambiental.

**DÉCIMO OCTAVO.-** Se hace del conocimiento del promovente, que la presente resolución emitida, con motivo de la aplicación de la LGEEPA, su Reglamento en materia de evaluación del impacto ambiental y las demás previstas en otras disposiciones legales y reglamentarias en la materia, podrá ser impugnada, mediante el recurso de revisión, dentro de los quince días hábiles siguientes a la fecha de su notificación ante esta Delegación Federal, quien en su caso, acordará su admisión, y el otorgamiento o denegación de la suspensión del acto recurrido, conforme a lo establecido en los artículos 176 de la LGEEPA, y 3, fracción XV, de la Ley Federal del Procedimiento Administrativo.

"Casa Habitación Chelém"

JORGE HUMBERTO DE ATOCHA FARAH LARA

Página 17 de 18

Calle 59 B No. 238 Edificio B por Avenida Zamná, Fracc. Yucalpetén. C.P.97238.  
Mérida, Yucatán, México, Tel.:(999)942 1300 www.gob.mx/semarnat



FLUCB





# MEDIO AMBIENTE

SECRETARÍA DE MEDIO AMBIENTE Y RECURSOS NATURALES

Delegación Federal de SEMARNAT en el estado de Yucatán  
Subdelegación de Gestión para la Protección Ambiental y Recursos Naturales  
Unidad de Gestión Ambiental  
Departamento de Impacto y Riesgo Ambiental

Oficio No. 726.4/UGA-0520/ 000800  
Asunto: Resolutivo en Materia Ambiental

**DÉCIMO NOVENO.-** Hacer del conocimiento de la Procuraduría Federal de Protección al Ambiente el contenido del presente oficio, para los fines legales a que haya lugar.

**VIGÉSIMO.-** Notifíquese el presente resolutivo al **C. JORGE HUMBERTO DE ATOCHA FARAH LARA** en su calidad de promovente del proyecto denominado **"CASA HABITACIÓN CHELÉM"** por alguno de los medios previstos en los artículos 35, 36 y demás relativo de la Ley Federal de Procedimiento Administrativo.

MEDIO AMBIENTE  
SECRETARÍA DE MEDIO AMBIENTE  
Y RECURSOS NATURALES  
DELEGACIÓN FEDERAL

ATENTAMENTE

  
**L.A. HERNÁN JOSÉ CÁRDENAS LÓPEZ**  
SUPLENTE POR AUSENCIA EN LA DELEGACIÓN  
FEDERAL EN EL ESTADO DE YUCATÁN



"Con fundamento en el artículo 84 del Reglamento Interior de la Secretaría de Medio Ambiente y Recursos Naturales vigente, en suplencia por ausencia del titular de la Delegación Federal en el Estado de Yucatán<sup>1</sup>, previa designación, firma el Subdelegado de Gestión para la Protección Ambiental y Recursos Naturales."

- C.C.E.P.- PROCURADOR FEDERAL DE PROTECCIÓN AL AMBIENTE.- CIUDAD DE MÉXICO
- C.C.E.P.- TITULAR DEL ÓRGANO INTERNO DE CONTROL EN LA SEMARNAT.- CIUDAD DE MÉXICO.
- C.C.E.P.- DIRECTOR GENERAL DE IMPACTO Y RIESGO AMBIENTAL.- CIUDAD DE MÉXICO.
- C.C.P.- DELEGADO DE LA PROFEPA EN YUCATÁN.- CIUDAD.
- C.C.P.- JULIAN ZACARIAS CURL.-PRESIDENTE MUNICIPAL DE PROGRESO YUCATÁN
- C.C.P.- JEFE DE LA UNIDAD JURÍDICA.-EDIFICIO
- C.C.E.P.- ING. GUADALUPE TAMAYO LEÓN.- JEFE DE LA UNIDAD DE GESTIÓN AMBIENTAL.- EDIFICIO.
- C.C.P.- MINUTARIO Y ARCHIVO.

<sup>1</sup> En los términos del artículo 17 Bis en relación con los artículos Octavo y Décimo Tercero Transitorios del Decreto por el que se reforman, adicionan y derogan diversas disposiciones de la Ley Orgánica de la Administración Pública Federal, publicado en el Diario Oficial de la Federación el 30 de noviembre de 2018

No. BITÁCORA: 31/MP-0115/12/20  
CLAVE DE PROYECTO: 31YU2020TD133

"Casa Habitación Chelém"  
JORGE HUMBERTO DE ATOCHA FARAH LARA  
Página 18 de 18

Calle 59 B No. 238 Edificio B por Avenida Zamná, Fracc. Yucalpetén. C.P.97238.  
Mérida, Yucatán, México, Tel.:(999)942 1300 www.gob.mx/semarnat

